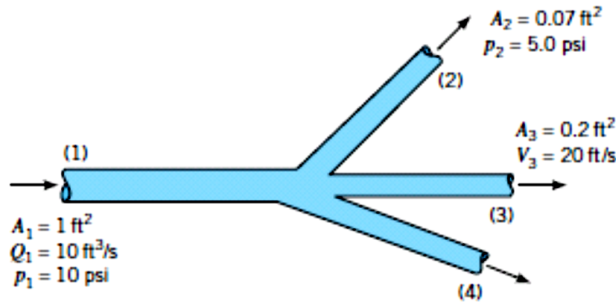
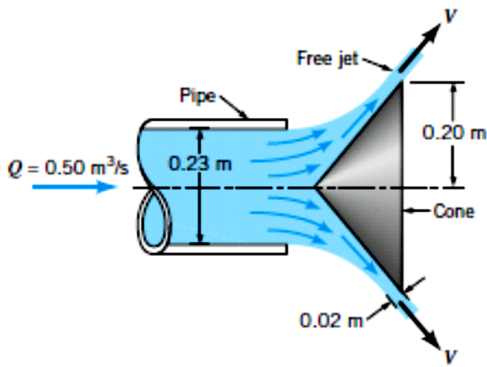


توضیح: برای تمام تمرین‌های تحویلی این درس، ضروری است اطلاعات زیر در صفحه اول بیاید:

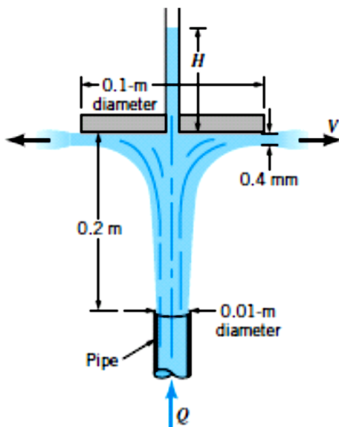
« نام دانشگاه، نام دانشکده، نام درس، نام و نام خانوادگی و ش.د.، شماره تمرین، تاریخ تمویل »



- 1- آب از لوله نشان داده شده عبور می‌کند. دبی ورودی $10 \text{ ft}^3/\text{s}$ معادل 283 lit/s است. با چشم پوشی از اصطکاک، مطلوب است محاسبه سرعت آب در مقطع 2، فشار آب در مقطع 3 و دبی جریان در مقطع 4.
(جواب: $V_2=8.83 \text{ m/s}$ $P_3=55.0 \text{ kPa}$ $(Q_4=0.112\text{m}^3/\text{s})$)

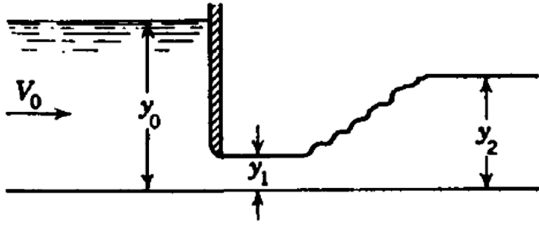


- 2- یک مانع مخروطی برای تنظیم جریان هوای خروجی از یک لوله استفاده شده است. ضخامت جریان در حین ترک کردن مخروط 0.02 m است. با فرض ثابت بودن چگالی هوا (برابر 1.23 kg/m^3) و با چشم پوشی از اصطکاک و با فرض دبی جریان برابر $0.5 \text{ m}^3/\text{s}$ مطلوب است محاسبه فشار درون لوله. (جواب: 155 پاسکال)



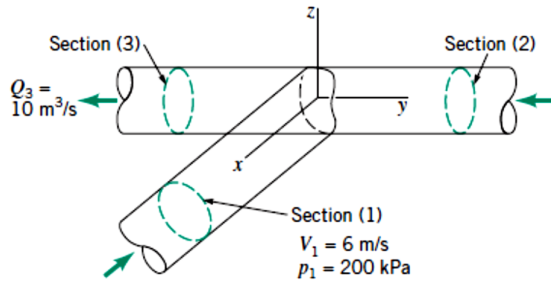
- 3- آب مطابق شکل به صورت جریان آزاد از یک لوله خارج و به یک صفحه دایره ای برخورد می‌کند. با فرض تقارن محوری، مطلوب است محاسبه دبی جریان و ارتفاع H که آب درون مانومتر بالا رفته است. (جواب: دبی برابر $2 \times 10^{-4} \text{ m}^3/\text{s}$ و ارتفاع H برابر 0.128 m)

4- مطابق شکل آب با ارتفاع y_0 پس از عبور از زیر دریچه به ارتفاع y_1 می رسد. سپس با وقوع پرش هیدرولیکی به ارتفاع y_2 می رسد. به ازای مقادیر $y_0 = 6\text{ m}$ و $y_1 = 60\text{ cm}$ و با چشم پوشی از مقادیر سرعت V_0 و افت انرژی در حین عبور از زیر دریچه، مطلوب است نوشتن معادلات پیوستگی، انرژی و اندازه حرکت و محاسبه مقادیر زیر؛ تغییرات فشار در عمق آب را خطی فرض نمایید.



مقدار y_2 (جواب: 3/312 متر)

مقدار تلفات انرژی در پرش هیدرولیکی (جواب: 2/51 متر)



5- با فرض جریان بدون اصطکاک و تراکم ناپذیر در اتصال نشان داده شده، و با فرض قطر داخلی هر لوله برابر یک متر، مطلوب است محاسبه مؤلفه های X و Y نیرویی که لوله بر آب وارد می کند. (جواب: مؤلفه y : -45.8 kN و مؤلفه x : $+185\text{ kN}$)